



Abb. 1 MOTROL® 500

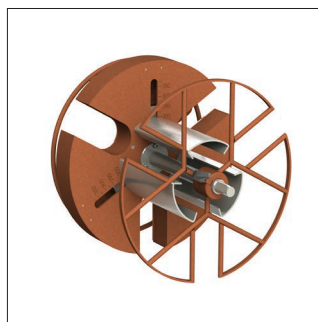


Abb. 2 Wickelhaspel RAPID 480SL

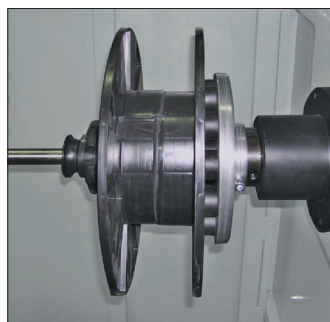


Abb. 3 Spulwickelachse



Abb. 4 Etikettendrucker

Kunden-Logo

MESS-ID: 0001
 ZAEHLER-ID: 0055000001
 17.12.20 09:26:03
 LAENGE*00006.905m

Abb. 5 Etikett Beispiel

MOTROL® 500

Mit diesem motorisch angetriebenen Ring- und Spulwickler können Wickelgüter wie Kabel, Rohre, Schläuche, Stahlseile, Kunststoffprofile usw. auf Ringe oder Leerspulen gewickelt, gleichzeitig auf Länge gemessen und abgeschnitten werden.

Technische Daten

Wickelkopf- / Spulendurchmesser	max. 500 mm
Spulenbreite (je nach Spulwickelachse)	max. 290 mm
Spulengewicht (je nach Spulwickelachse)	max. 100 kg
Wickelgutdurchmesser (abweichend bei Konformitätsbewertung)	1-25 mm
Wickelantriebe wählbar (je nach Anforderung)	140 min ⁻¹ (0,75 kW) oder 240 min ⁻¹ (1,5 kW)
Elektrischer Anschluss	230 V / 50 Hz oder 400 V / 50 Hz
Verlegebreite	max. 270 mm
Einlaufhöhe	ca. 1100 mm
Durchlaufrichtung	von rechts nach links
Länge x Breite x Höhe	ca. 1500 x 900 x 1400 mm
Länge bei geöffneter Schutzhaube	ca. 2100 mm
Farbe Maschine	RAL 7005, mausgrau
Gewicht Maschine (ohne Verpackung)	ca. 290 kg

Ring- und Spulenaufwickelmaschine

Grundausrüstung:

- Grundmaschine als selbsttragende, verwindungsarme Schweißkonstruktion mit zwei bremsbaren Lenk- und Bockrollen oder vier bremsbaren Lenkrollen
- Wickelantrieb erfolgt durch Getriebemotor über Kette
- Drehzahlregelung ist stufenlos einstellbar mit Sanftanlauf
- Der Wickler ist für die Aufnahme von Ringwickelköpfen oder Spulnwickelachsen vorbereitet
- Manuell bedienbarer Verlegeschlitten, vorbereitet zum Aufbau von Zusatzgeräten wie Längenmessgeräten und Materialabschneidern sowie Rollenführungen
- Schaltschrank im Maschinenrahmen eingebaut
- Bedienpult mit Not-Halt ist ergonomisch im Grundrahmen integriert
- Schutzhaube mit Sichtfenster zur Seite verschiebbar (für CE erforderlich)
- CE-Konformitätserklärung nach Maschinenrichtlinie 2006/42/EG
- **Rollenkäfige** vor und nach dem Längenmessgerät auf das Wickelgut einstellbar
Je nach Anforderung in verschiedenen Ausführungen erhältlich
- **Längenmessgerät MESSBOI 40 BVE oder MESSBOI 40 Band** mit Vorwahlzähler für Wickelgüter bis 25 mm Außendurchmesser
 - Fehlergrenze (mit Ein- und Auslaufrollenkäfigen) +/- 0,5 %
 - Vorwahlzähler mit Abschaltkontakten des Wickelantriebes

Empfohlene Ausrüstung:

- **Automatische Verlegung**, bestehend aus Getriebemotor mit Drehzahlregler
Die Verlegung kann im Einrichtbetrieb über Joystick in alle Positionen gefahren werden.
Dies ist wichtig für die Startposition des Wickelantriebes. Die Richtungsumschaltpunkte können über Referenz Tasten im Stillstand, aber auch während dem Wickelbetrieb abgespeichert werden.
Bei Rundmaterial wird die Verlegesteigung über die Durchmessererkennung automatisch eingestellt und ist zusätzlich durch ein Potentiometer im Bedienpult nachstellbar.
Beim Wickeln von Flachmaterial wird keine Durchmessererkennung eingesetzt. Die Verlegesteigung wird in diesem Fall stufenlos über einen Drehpotentiometer während des Wickelbetriebs eingestellt. Die Verlegegeschwindigkeit passt sich automatisch der Wickeldrehzahl an (Synchronisation). Der komplette Verlegeantrieb ist ausklinkbar für die Verlegung von Hand.
- **Manuell oder pneumatisch betätigte Schneideinrichtung** zum Abschneiden des Wickelgutes
- **Rollenvorschub** zur Unterstützung des Schneideprozesses sowie in Verbindung mit pneumatischer Schneideinrichtung für zusätzliche Betriebsart „Ablängen ohne Wickeln“
- **Ringwickelkopf** zum Wickeln von Ringbunden
Verschiedene Modelle zur Auswahl
- **Spulnwickelachse** mit Schnellspannkonus und reibschlüssiger Mitnahme zum Wickeln von Spulen
Verschiedene Größen zur Auswahl
- **Konformitätsbewertung / MID (ehem. Ersteichung)**
 - **Dateninterfacemodul** zum Speichern von Schnittdaten
 - **Etikettendrucker** mit Schnittstelle für Vorwahlzähler
 - **Konformitätsbewertung** des Längenmessgerätes mit zusätzlichen Ein- und Auslaufrollenkäfigen durch die deutsche Eichbehörde für die Dauer von zwei Jahren ab Lieferdatum, gültig für alle Mitgliedstaaten des EWR. Die Bewertung wird im Herstellerwerk durchgeführt. Die erneute Bewertung nach zwei Jahren ist nicht im Lieferumfang enthalten.

Weitere Zusatzeinrichtungen auf Anfrage